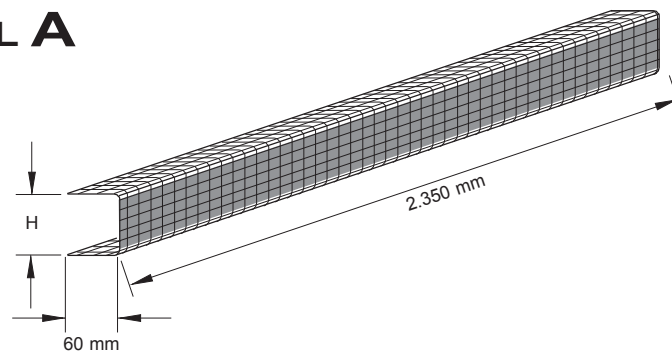


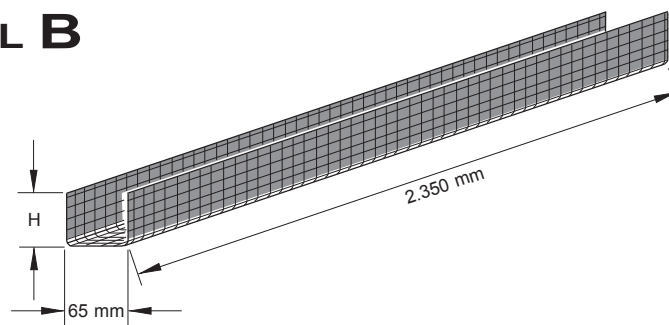
PEKATEX® Skelettprofile aus GfK

U-PROFIL A



Profilart	Querschnittsform	Typ	Höhe H mm
U-Profil		PX-U/A 30	30
		PX-U/A 40	44
		PX-U/A 60	64
		PX-U/A 80	84
		PX-U/A 100	104
		PX-U/A 120	124

U-PROFIL B



Profilart	Querschnittsform	Typ	Höhe H mm
U-Profil		PX-U/B 30	26
		PX-U/B 40	40
		PX-U/B 60	60
		PX-U/B 80	80
		PX-U/B 100	100
		PX-U/B 120	120

größere Längen auf Anfrage

Dicke: 1 ⇒ 0,7 mm
2 ⇒ 1,6 mm

Glas-Verstärkungsanteil: 1 ⇒ 250 gr/m²
2 ⇒ 500 gr/m²

BLATT 3/8